

23082023-2.0



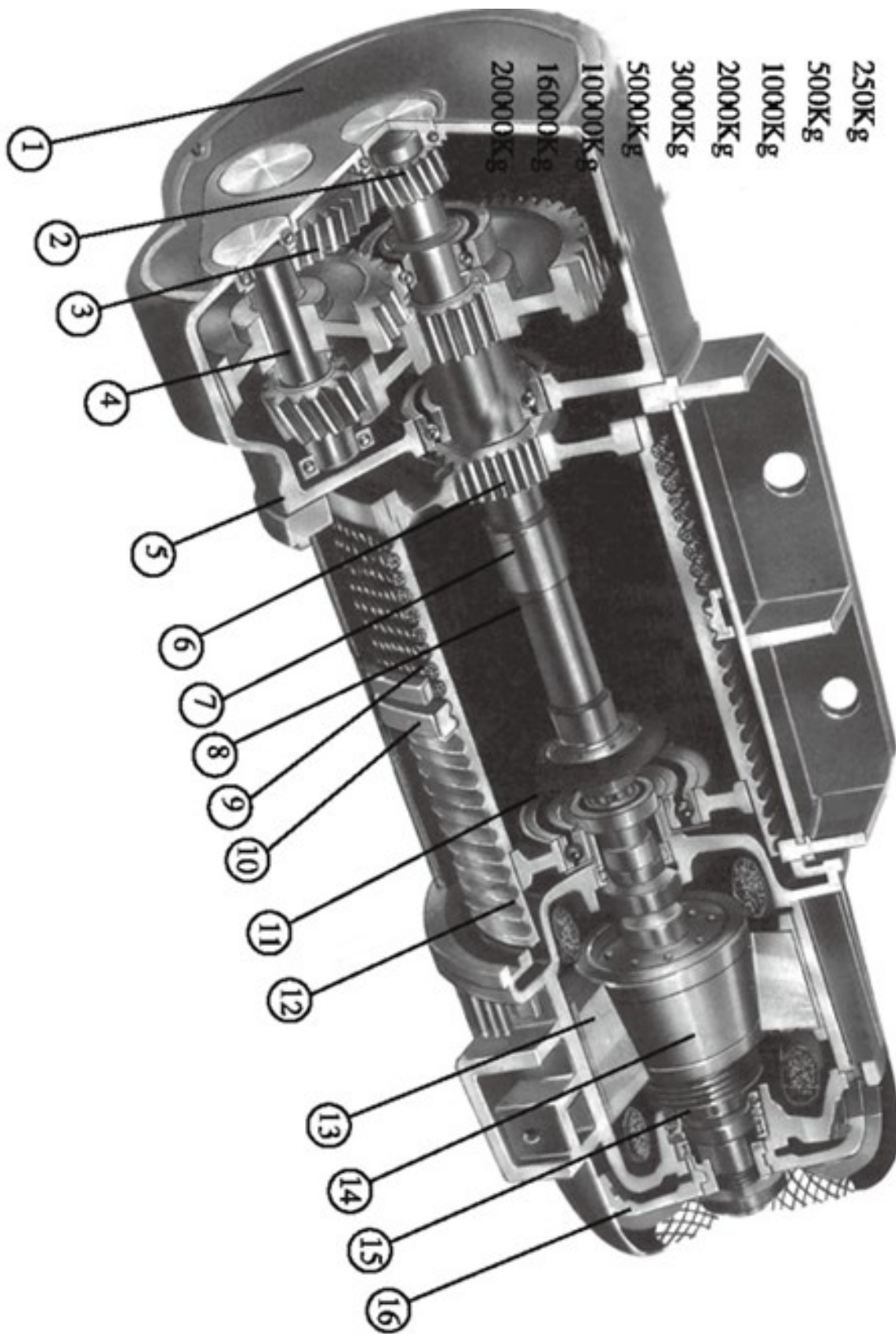
**КАТАЛОГ ЗАПЧАСТЕЙ
ТАЛЬ ЭЛЕКТРИЧЕСКАЯ ТЭК СД
10,0Т**



Оглавление

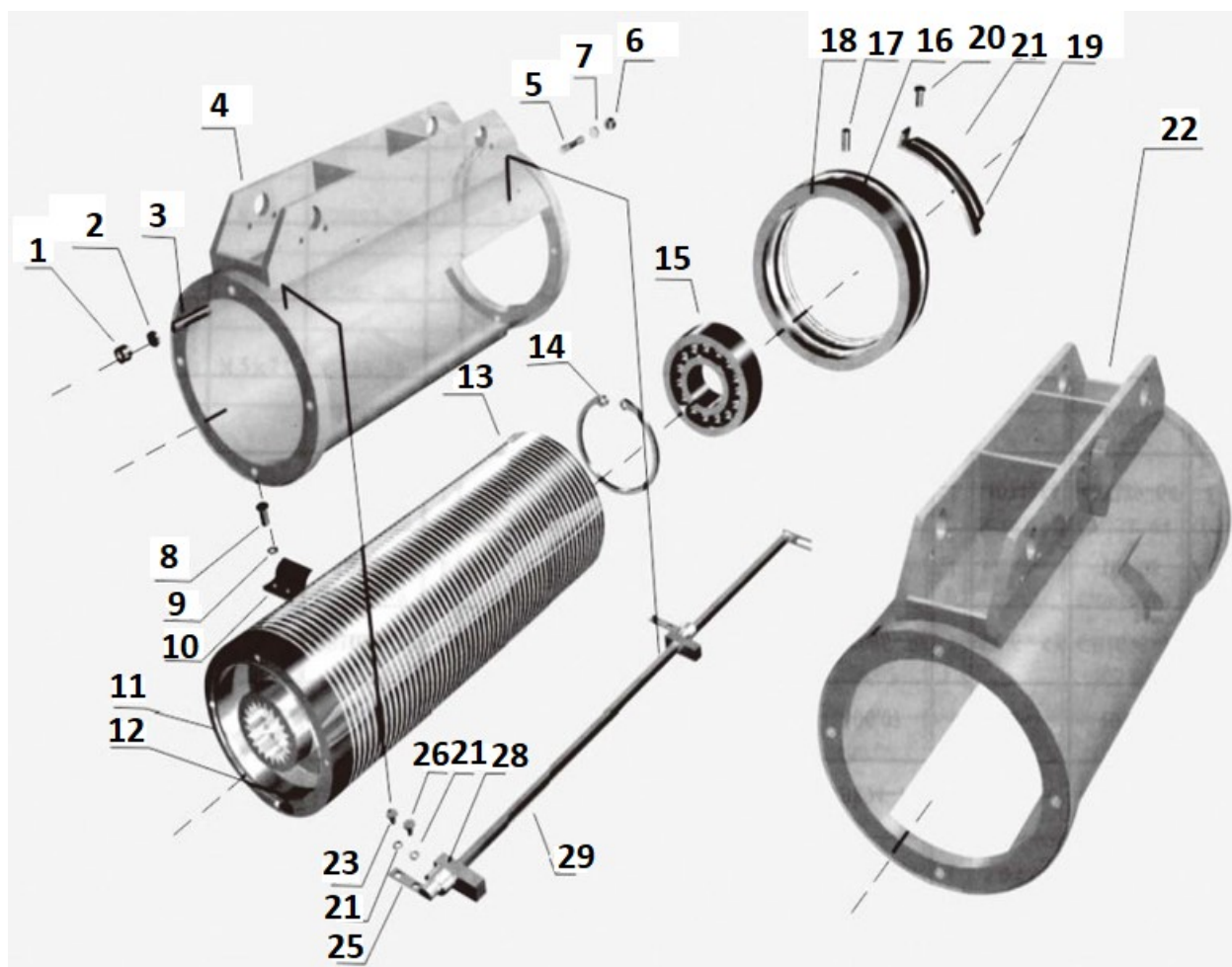
Запчасти (общий сборочный чертеж) для электрических талей CD 10,0 Т	3
Корпус барабана для электрических талей CD 10,0Т	5
Муфта соединительная для электрических талей CD 10,0Т	8
Тележка треугольная холостая в сборе для электрических талей CD 5,0Т...	11
Тележка приводная в сборе для электрических талей CD 5,0Т.....	13
Концевик для электрических талей CD 10,0Т.....	14
Редуктор тележки приводной для электрических талей CD 10,0Т	15
Блок управления для электрических талей CD 10,0Т.....	17
Крюковая подвеска для электрических талей CD 10,0Т	18
Мотор подъема для электрических талей CD 10,0Т.....	19
Редуктор подъема для электрических талей CD 10,0Т.....	20

Запчасти (общий сборочный чертеж) для электрических талей CD 10,0 T



№	Наименование	Артикул
1	1 Верхняя крышка редуктора для тали CD 10,0 (Gear box cover)	1000355
2	2 Первичный вал редуктора для талей электрических CD 10Т (The First Shaft)	1026258
3	3 Промежуточный вал редуктора для талей электрических CD 10Т (The Second Shaft)	1026259
4	4 Вторичный вал редуктора для талей электрических CD 10Т (The Third Shaft)	1026260
6	6 Шпиндель пустотелый для талей электрических CD 10Т (Hollow Spindl)	1026262
7	7 Пружина ротора для тали электрической CD 10т (Rotor spring)	1023127
8	8 Промежуточный вал для талей электрических CD 10Т 12 м (Intermediate Shaft 12m)	1041498
8	8 Промежуточный вал для талей электрических CD 10Т 6 м (Intermediate Shaft 6m)	1026263
8	8 Промежуточный вал для талей электрических CD 10Т 9 м (Intermediate Shaft 9m)	1041497
9	9 Трос для талей электрических CD 10Т 12М (Wire rope 12m)	1026268
9	9 Трос для талей электрических CD 10Т 18М (Wire rope 18m)	1026269
9	9 Трос для талей электрических CD 10Т 24М (Wire rope 24m)	1026272
9	9 Трос для талей электрических CD 10Т 30М (Wire rope 30m)	1026273
9	9 Трос для талей электрических CD 10Т 36М (Wire rope 36m)	1026274
9	9 Трос для талей электрических CD 10Т 50М (Wire rope 50m)	1026275
9	9 Трос для талей электрических CD 10Т 6М (Wire rope 6m)	1026270
9	9 Трос для талей электрических CD 10Т 9М (Wire rope 9m)	1026271
-	Обводной блок для тали электрической CD 10 т (Minute wheel)	1023275
11	11 Муфта упругая для талей электрических CD 10Т (Flexible coupling)	1026264
13	13 Статор эл.мотора подъёма для талей электрических CD 10Т (Stator)	1026265
14	14 Ротор эл.мотора подъёма для талей электрических CD 10Т (Rotor)	1026266
15	15 Возвратная пружина тормоза для талей электрических CD 10Т (Return spring)	1026267
16	1.16 Тормоз двигателя подъёма к тали электрической CD 10т (Brake disc 29*\ф36cm)	1008210

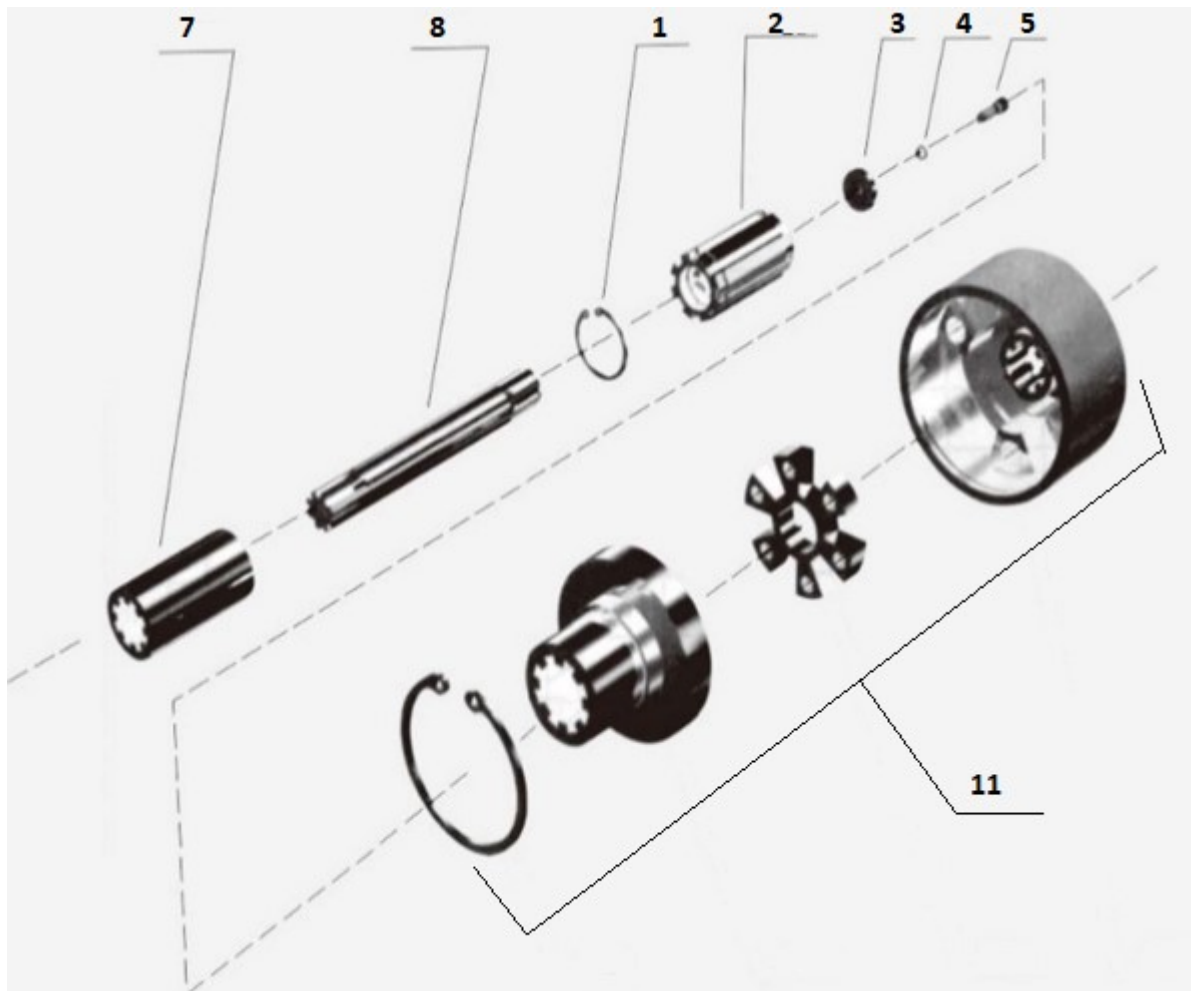
Корпус барабана для электрических талей CD 10,0Т



№	Наименование	Артикул
1	1 Гайка М16 крепления редуктора для талей электрических CD 10Т (Reducer threaded Nut M 16)	1026276
2	2 Гровер гайки,крепления редуктора для талей CD 10Т (Reducer threaded spring washer 16)	1026277
3	3 Шпилька резьбовая,крепления редуктора для талей CD 10Т (Reducer threaded stud AM16x3 5)	1026278
4	Корпус барабана для тали электрической CD1 10,0 т 12 м	221801
4	Корпус барабана для тали электрической CD1 10,0 т 18 м	172871
4	Корпус барабана для тали электрической CD1 10,0 т 24 м	268031
4	Корпус барабана для тали электрической CD1 10,0 т 30 м	139076
4	Корпус барабана для тали электрической CD1 10,0 т 36 м	251543
4	Корпус барабана для тали электрической CD1 10,0 т 50 м	246477
4	Корпус барабана для тали электрической CD1 10,0 т 6 м	215470
4	Корпус барабана для тали электрической CD1 10,0 т 9 м	138456
5	5 Шпилька резьбовая,крепления мотора для талей электрических CD 10Т (Motor threaded stud AM16x45)	1026279
6	6 Гайка М16,крепления мотора для талей электрических CD 10Т (Motor threaded stud nut M 16)	1026280
7	7 Гровер гайки,крепления мотора для талей электрических CD 10Т (Motor threaded stud washer 16)	1026281
8	8 Винт М8х20 крепления зажима тросового для талей электрических CD 10Т (Socket cap screw M8x20)	1026282
9	9 Гровер 8 крепления зажима тросового для талей электрических CD 10Т (Spring washer 8)	1026284
10	10 Зажим тросовый для талей электрических CD 10Т (Rope-press plate)	1026285
11	11 Фланец торцевой,барабана для талей электрических CD 10Т (Drum end flange)	1026286
12	12 Винт М8х18 крепления фланца торцевого для талей электрических CD 10Т (Tightening Screw M8x18)	1026287
13	Барабан для талей электрических CD1 10,0 т 12 м	1000336
13	Барабан для талей электрических CD1 10,0 т 18 м	1001359
13	Барабан для талей электрических CD1 10,0 т 24 м	260407
13	Барабан для талей электрических CD1 10,0 т 30 м	127947
13	Барабан для талей электрических CD1 10,0 т 36 м	274520
13	Барабан для талей электрических CD1 10,0 т 50 м	281387
13	Барабан для талей электрических CD1 10,0 т 6 м	291237
13	Барабан для талей электрических CD1 10,0 т 9 м	163296
14	14 Стопорное кольцо подшипника барабана для талей CD 10Т (Winding drum bearing circlip 160)	1026288
15	15 Подшипник барабана для талей CD 10Т (Winding drum bearing 319)	1026289
16	16 Гайка направляющей троса для талей электрических CD 10Т (Rope guiding nut)	1026290

№	Наименование	Артикул
17	17 Палец 5x29 направляющей рамки троса для талей электрических CD 10Т (River 5x29)	1026291
18	18 Обруч тросоукладчика для талей электрических CD 10Т (Steel belt 25x636x1)	1026292
19	19 Направляющая рамка троса для талей электрических CD 10Т (Template 758.04\759.04)	1026293
20	20 Винт М8х22 крепления направляющей рамки для талей электрических CD 10Т (Socket cap screw М8х22)	1026295
21	21 Гровер 8 универсальный троса для талей электрических CD 10Т (Spring washer 8)	1026296
22	22 Клин для тали CD 10Т (Chock)	1040875
29	29 Тяга концевого выключателя для талей электрических CD 10,0-20,0Т 12М (Microswitch limit rod)	1026115
29	29 Тяга концевого выключателя для талей электрических CD 10,0-20,0Т 18М (Microswitch limit rod)	1026116
29	29 Тяга концевого выключателя для талей электрических CD 10,0-20,0Т 24М (Microswitch limit rod)	1026117
29	29 Тяга концевого выключателя для талей электрических CD 10,0-20,0Т 30М (Microswitch limit rod)	1026118
29	29 Тяга концевого выключателя для талей электрических CD 10,0-20,0Т 36М (Microswitch limit rod)	1026119
29	29 Тяга концевого выключателя для талей электрических CD 10,0-20,0Т 50М (Microswitch limit rod)	1026297
29	29 Тяга концевого выключателя для талей электрических CD 10,0-20,0Т 6М (Microswitch limit rod)	1026113
29	29 Тяга концевого выключателя для талей электрических CD 10,0-20,0Т 9М (Microswitch limit rod)	1026114

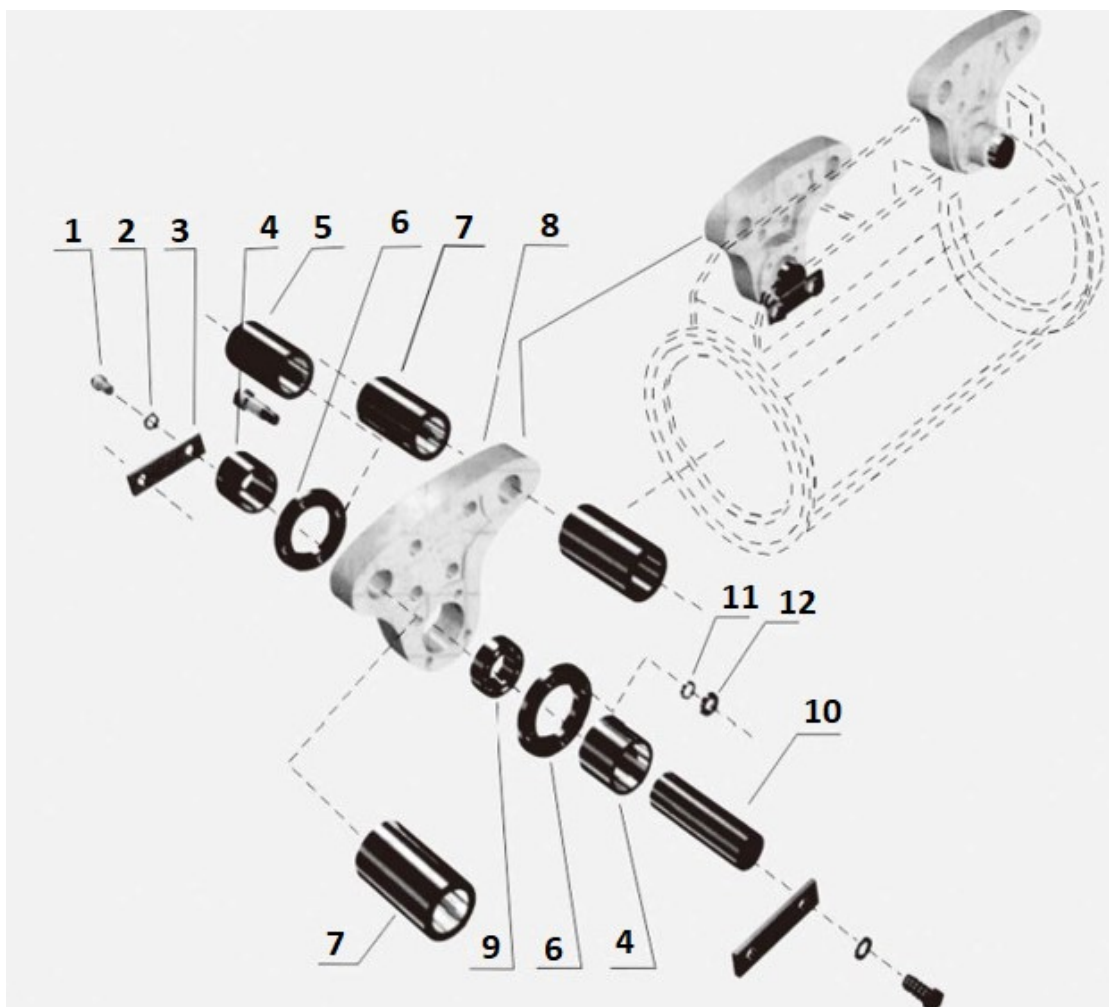
Муфта соединительная для электрических талей CD 10,0Т



№	Наименование	Артикул
1	1 Стопорное кольцо шестерни зацепа для талей электрических CD 10T (Retaining ring for shaft 60)	1026298
2	2 Шестерня зацепа редуктора с барабаном для талей электрических CD 10T (Sline jacket)	1026299
3	3 Торцевой фланец шестерни зацепа для талей электрических CD 10T (Shaft end retainer ring B40)	1026300
4	4 Гровер крепления торцевого фланца к шестерне зацепа для талей CD 10T (Spring retainer 6)	1026301
5	5 Винт М6х22 крепления торцевого фланца к шестерне зацепа для талей CD 10T (Socket cap screw М6х22)	1026302

Монтажные гребни для электрических талей CD 10,0Т

174579 Балансир для тали электрической CD в сборе 5,0/10,0Т

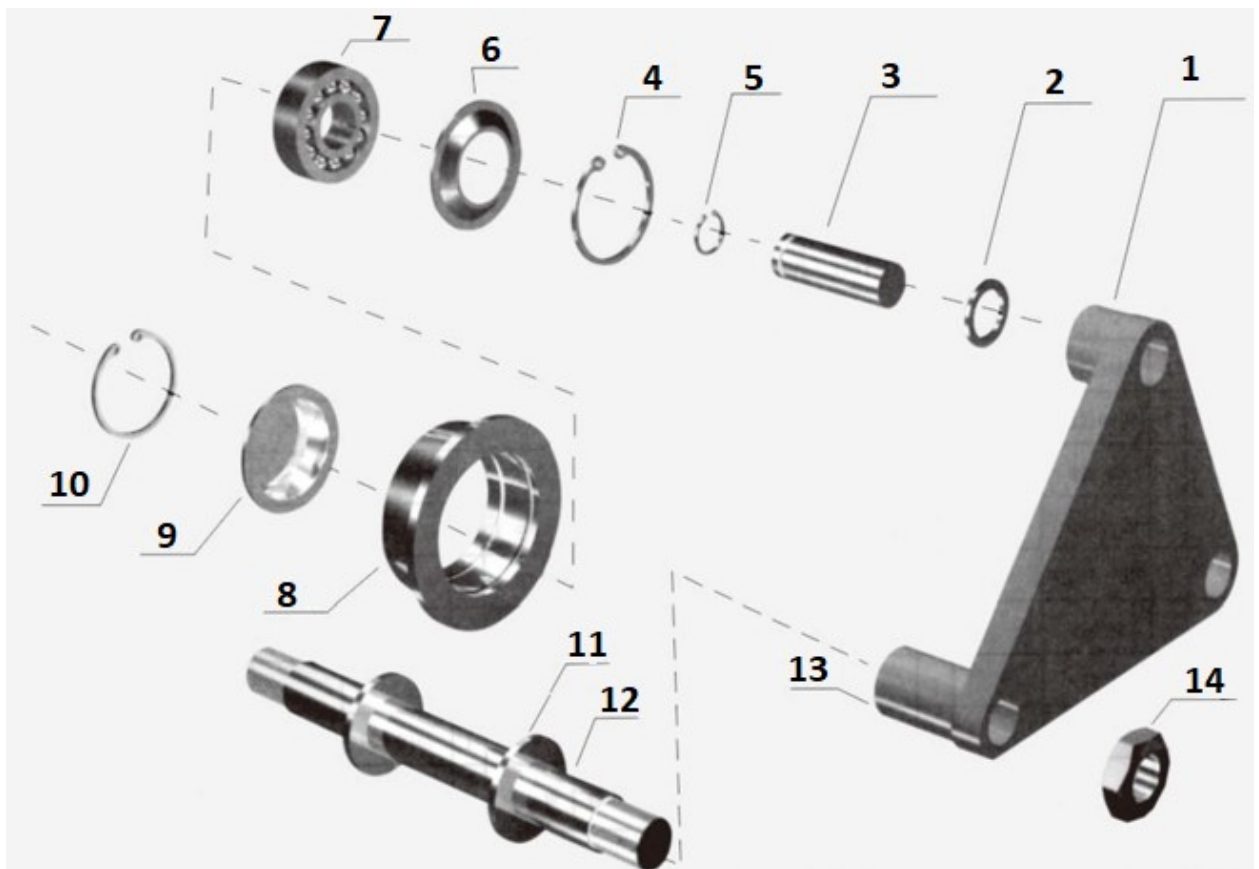


№	Наименование	Артикул
1	1 Винт М12х20 крепления зажимной планки для талей электрических CD 10Т (Screw M12 x20)	1026304
2	2 Гровер-шайба крепления зажимной планки для талей электрических CD 10Т (Spring washer 12)	1026305
3	3 Зажимная планка для талей электрических CD 10Т (Clamping plate)	1026306
4	4 Подшипник оси монтажного гребня для талей электрических CD 10Т (Axle side bearing)	1026307
5	5 Винт М10х55 крепления фланца для талей электрических CD 10Т (Screw M10x55)	1026308
6	6 Фланец подшипника серединн.,зажимной для талей электрических CD 10Т (Flange)	1026309
7	7 Ось крепления монтажного гребня к тележке для талей CD 10Т (Mounting plate upper axle)	1026310
8	8 Монтажный гребень-балансир для талей электрических CD 10Т (Mounting plate)	1026311
9	9 Подшипник середин.оси монтажного гребня для талей электрических CD 10Т (Middle Bearing 407)	1026312
10	10 Ось монтажного гребня для талей электрических CD 10Т (Axle)	1026313

№	Наименование	Артикул
11	11 Гровер-шайба 10 крепления фланца для талей электрических CD 10Т (Spring washer 10)	1026314
12	12 Гайка М10 крепления фланца для талей электрических CD 1Т (Nut М10)	1026315

Тележка треугольная холостая в сборе для электрических талей CD 5,0Т

119532 Тележка к тали электрической TOR CD1 5,0 т (треугольная, холостая)

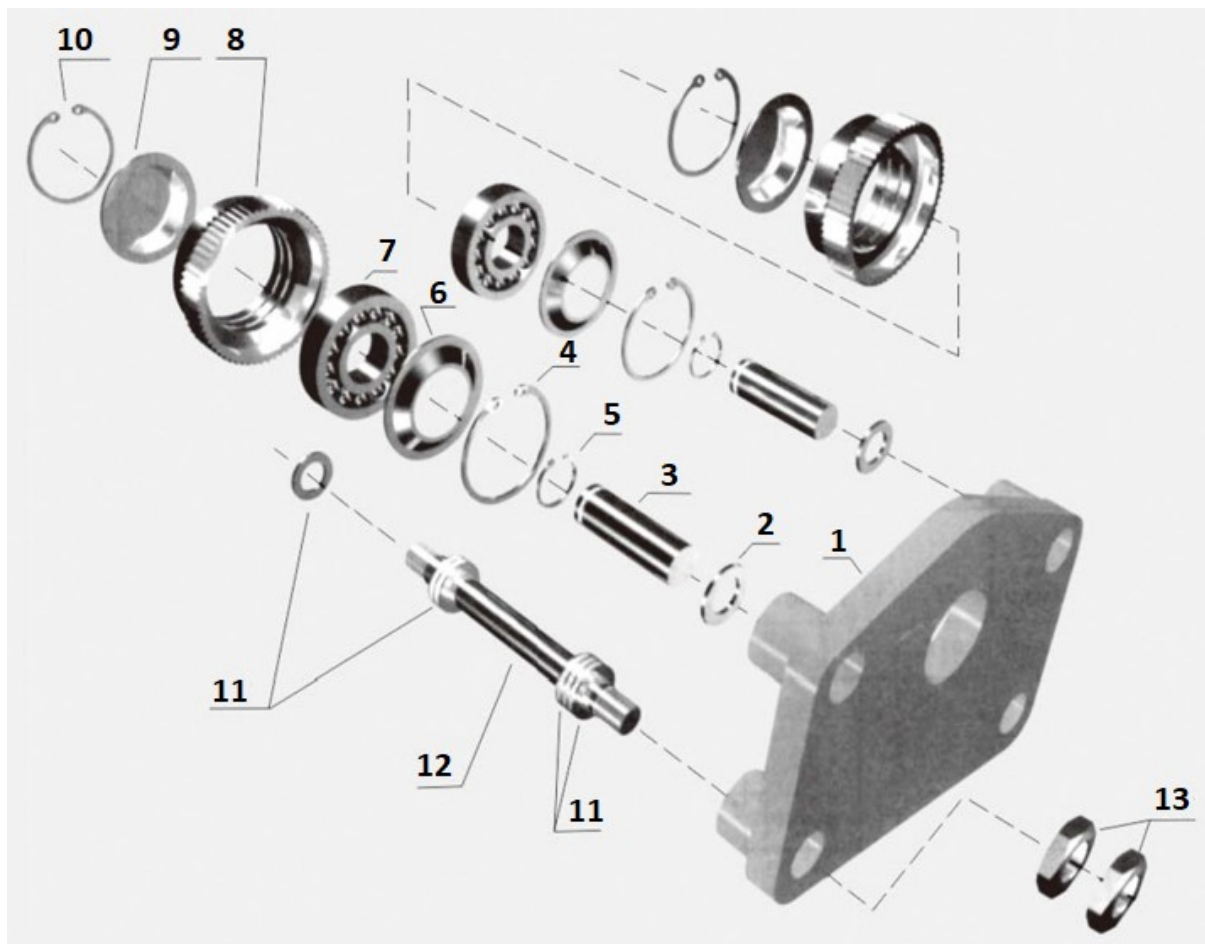


№	Наименование	Артикул
1	1 Рама тележки треугольной холостой для талей электрических CD 10Т (Idle trolley frame part)	1026316
2	2 Шайба оси ролика тележки треугольной холостой для талей электрических CD 10Т (Roller axle washer)	1026317
3	3 Ось ролика тележки треугольной холостой для талей электрических CD 10Т (Roller axle)	1026318
4	4 Стопорное кольцо торцевой заглушки,внутр. для талей CD 10Т (Circlip inner end cap 100)	1026319
5	5 Стопорное кольцо оси ролика тележки треугольной холостой для талей CD 10Т (Circlip for axle 40)	1026320
6	6 Торцевая заглушка ролика,внутр. для талей CD 10Т (Roller inner end cap)	1026321
7	7 Подшипник ролика тележки треугольной холостой для талей CD 10Т (Roller bearing indle trolley 4 08)	1026322
8	8 Ролик тележки треугольной холостой для талей CD 10Т (Roller idle trolley)	1026323
9	9 Торцевая заглушка ролика,внешн. для талей CD 10Т (Roller outer end cap)	1026324
10	10 Стопорное кольцо торцевой заглушки,внешн. для талей CD 10Т (Circlip end cap 110)	1026325
11	11 Шайба шпильки соедин.тележки треугольной холостой для талей CD 10Т (Connecting shaft washer)	1026332
12	12 Шпилька соедин.тележки треугольной холостой для талей CD 10Т (Connecting shaft idle trolley)	1026337

№	Наименование	Артикул
13	13 Шпилька резьбовая тележки треугольной холостой для талей CD 10T (Threaded stud for trolley)	1026338
14	14 Гайка крепежная, шпильки резьбовой тележк.треуг.холост. для талей CD 10T (Stud nut M36x2)	1026339
15	15 Проставка для талей CD 10T (Space jacket tube)	1026340

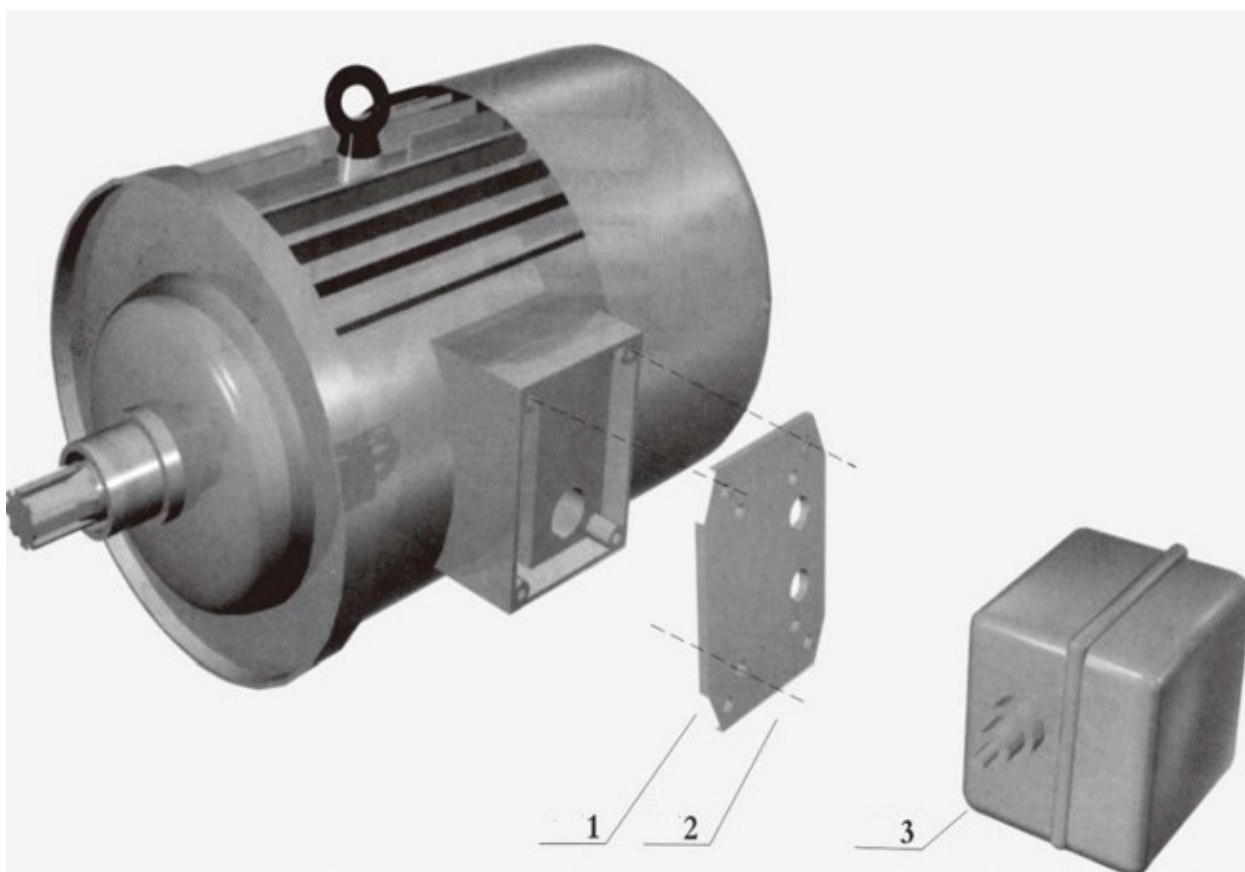
Тележка приводная в сборе для электрических талей CD 5,0Т

119531 Тележка к тали электрической TOR CD1 5,0 т (приводная)



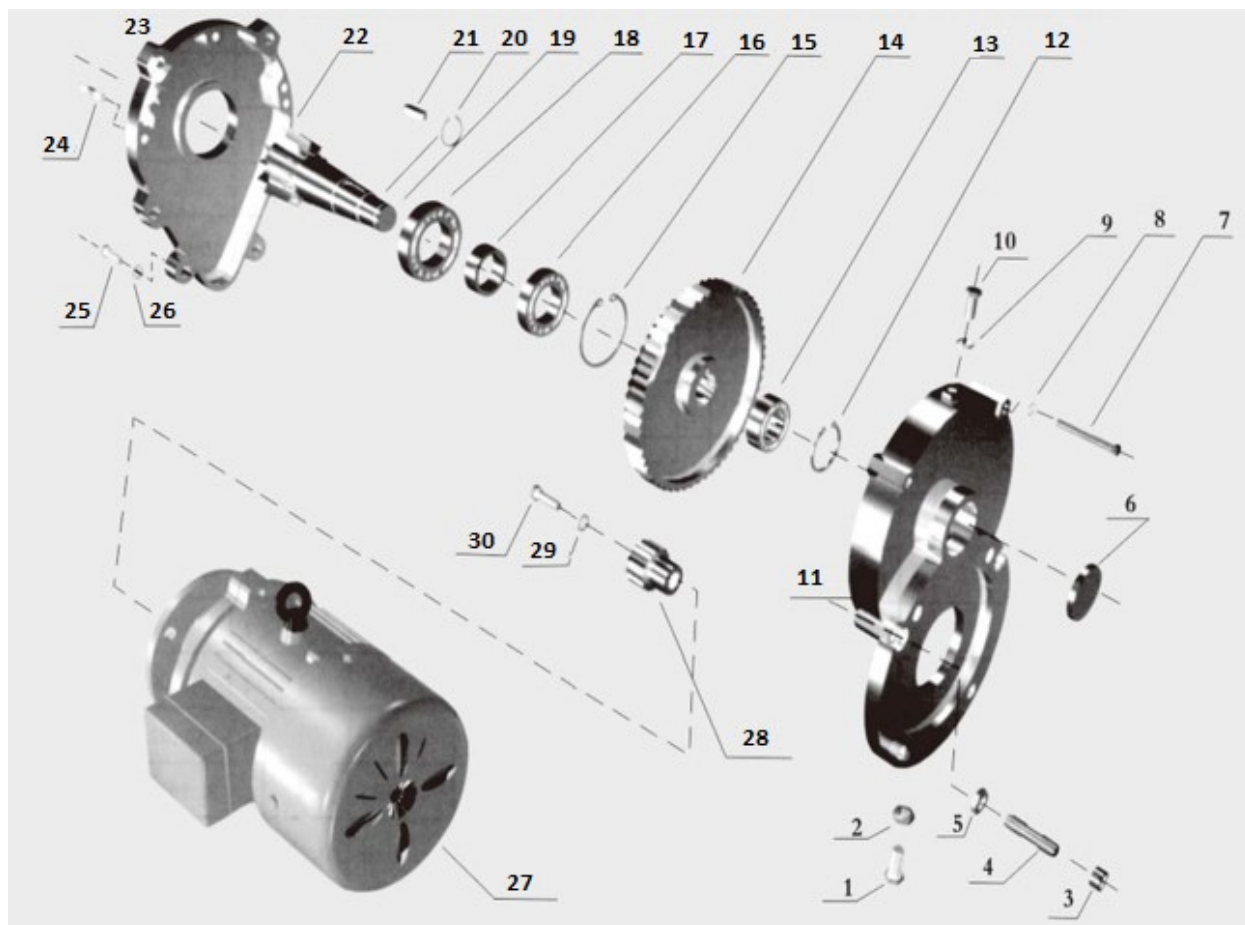
№	Наименование	Артикул
1	1 Рама для тележки приводной CD 5Т (Drive trolley frame part)	1031733
2	2 Шайба оси ролика для тележки приводной CD 5Т (Roller axle washer)	1031734
4	3 Ось ролика для тележки треугольной холостой/приводной CD 5/10Т (Roller axle)	1031720
5	4 Стопорное кольцо торцевой заглушки,внутреннее для тележки приводной CD 5Т (Circlip inner end cap)	1031735
6	5 Стопорное кольцо оси ролика для тележки приводной CD 5Т (Circlip for axle 40)	1031736
8	6 Торцевая заглушка ролика,внутренняя для тележки приводной CD 5Т (Roller inner end cap)	1031737
9	7 Подшипник ролика для тележки CD 5/10Т (Roller bearing indle trolley 408)	1031724
10	8 Ролик для тележки приводной CD 5Т (Roller drive trolley)	1031738
11	9 Торцевая заглушка ролика,внешняя для тележки приводной CD 5Т (Roller outer end cap)	1031739
12	10 Стопорное кольцо торцевой заглушки,внешнее для тележки приводной CD 5Т (Circlip end cap 110)	1031740

Концевик для электрических талей CD 10,0Т



№	Наименование	Артикул
1	1 Монтажная пластина концевого выключателя для тали CD (Mount plate)	1031303
2	2 Винт крепления монтажной пластины для тали CD (Mount plate Screw M6x10)	1031304
3	3 Концевой выключатель для талей электрических CD 10,0 т	1000348

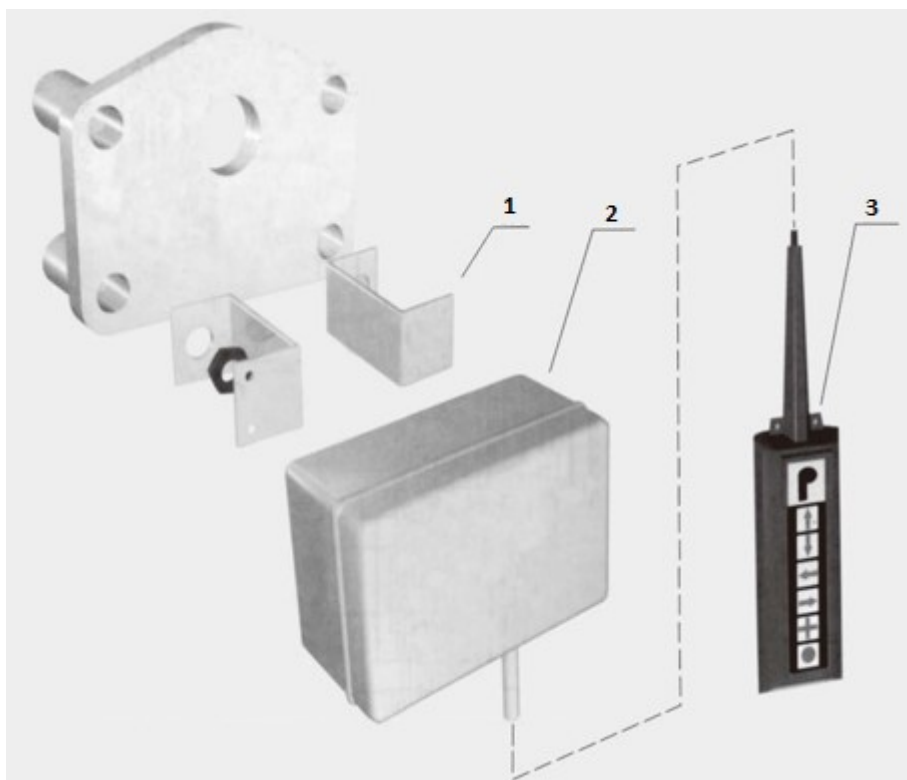
Редуктор тележки приводной для электрических талей CD 10,0Т



№	Наименование	Артикул
1	1 Пробка сливная редуктора для тележки приводной CD 5/10Т (Drive trolley oil plug M12x 1.25)	1031743
2	2 Прокладка пробки сливной для тележки приводной CD 5/10Т (Drive trolley oil plug seal 18x12)	1031744
3	3 Гайка резьбовой шпильки для тележки приводной CD 5/10Т (Threaded rod nut)	1031745
4	4 Резьбовая шпилька,крепления мотора для тележки приводной CD 5/10Т (Threaded rod AM10x28)	1031746
5	5 Шайба резьбовой шпильки для тележки приводной CD 5/10Т (Washer 8)	1031747
6	6 Заглушка крышки редуктора,задняя для тележки приводной CD 5/10Т (End cover)	1031748
7	7 Винт стяжной для тележки приводной CD 5/10Т (Screw M8x70)	1031749
8	8 Шайба винта стяжного для тележки приводной CD 5/10Т (Washer 8)	1031750
11	9 Прокладка пробки заливной для тележки приводной CD 5/10Т (Drive trolley oil plug sea l 18x12)	1031751
12	10 Пробка заливная для тележки приводной CD 5/10Т (Drive trolley oil plug M12x1.25)	1031752
13	11 Крышка редуктора,задняя для тележки приводной CD 5/10Т (Reducer back cover)	1031753
14	12 Стопорное кольцо малого подшипника для тележки приводной CD 5/10Т (Circlip 48)	1031754
15	13 Малый подшипник оси ведомой для тележки приводной CD 5/10Т (Axis gear small bea	1031755

№	Наименование	Артикул
	ring 50204)	
16	14 Шестерня ведущая для тележки приводной CD 5/10T (Drive trolley main gear)	1031756
17	15 Стопорное кольцо подшипника оси ведомой для тележки приводной CD 5/10T (Circlip 62)	1031757
18	16 Подшипник оси ведомой для тележки приводной CD 5/10T (Axis gear bearing 50106)	1031758
19	17 Втулка скольжения оси ведомой для тележки приводной CD 5/10T (Sliding bush)	1031759
20	18 Сальник оси ведомой для тележки приводной CD 5/10T (Seal ring 40)	1031760
21	19 Ось ведомая, приводная для тележки приводной CD 5/10T (Driven axis-gear)	1031761
22	20 Стопорное кольцо оси ведомой для тележки приводной CD 5/10T (Circlip for shaft 17)	1031762
23	21 Шпонка оси ведомой для тележки приводной CD 5/10T (Flat key A8x20)	1031763
24	22 Подушка для тележки приводной CD 5/10T (Pad)	1031764
25	23 Крышка редуктора, передняя для тележки приводной CD 5/10T (Reducer front cover)	1031765
26	24 Палец соединительный для тележки приводной CD 5/10T (Pin 6gx30)	1031766
27	25 Винт стяжной для тележки приводной CD 5/10T (Screw)	1031767
28	26 Шайба винта стяжного для тележки приводной CD 5/10T (Washer)	1031768
29	Двигатель передвижения для талей электрических CD1/MD1 5-20 т ZDY1 21-4 (0,8 кВт)	185080
30	28 Соединительная муфта вала эл.мотора для тележки приводной CD 5/10T (\Clutch Drive trolley)	1031769

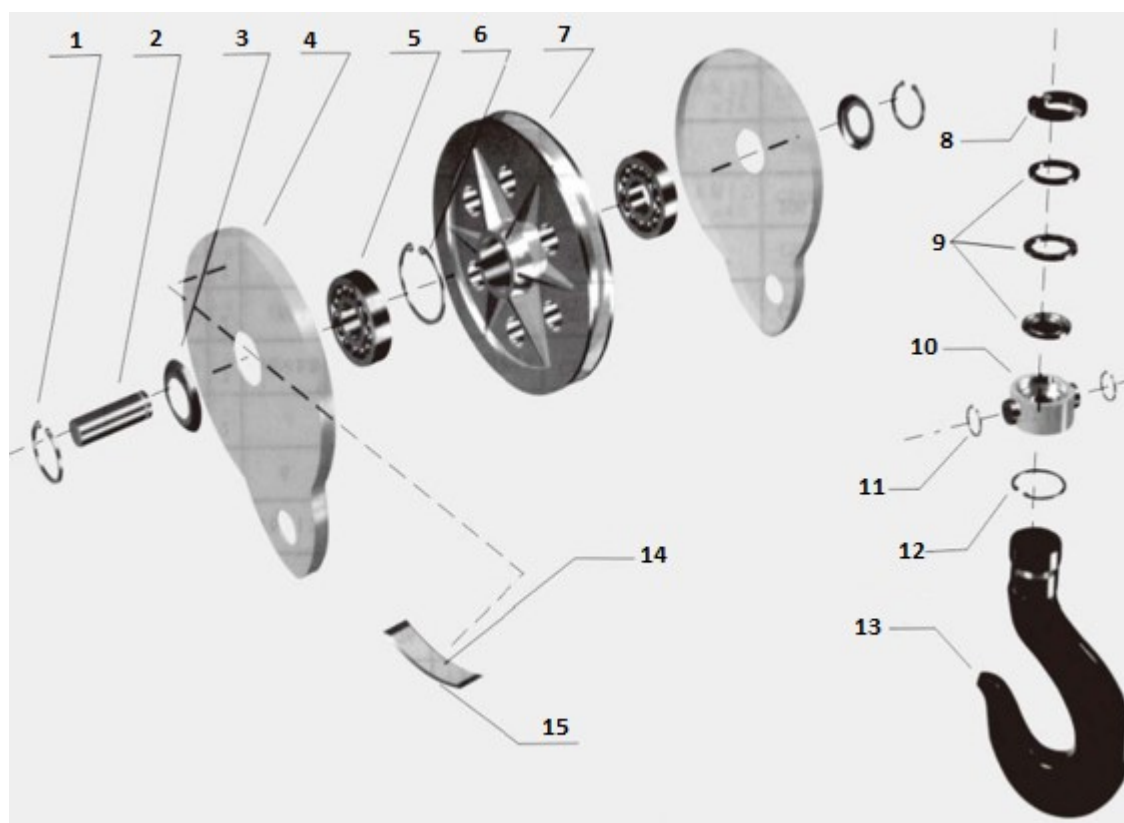
Блок управления для электрических талей CD 10,0Т



№	Наименование	Артикул
1	1 Крепление щита управления для тали CD 5Т (Control module mount plate)	1031772
2	Блок управления для тали электрической CD 10,0 т 12 м	223224
2	Блок управления для тали электрической CD 10,0 т 30 м	1026385
3	Пульт управления для талей CD (6 кнопок, пылевлагозащищенный)	1190516

Крюковая подвеска для электрических талей CD 10,0Т

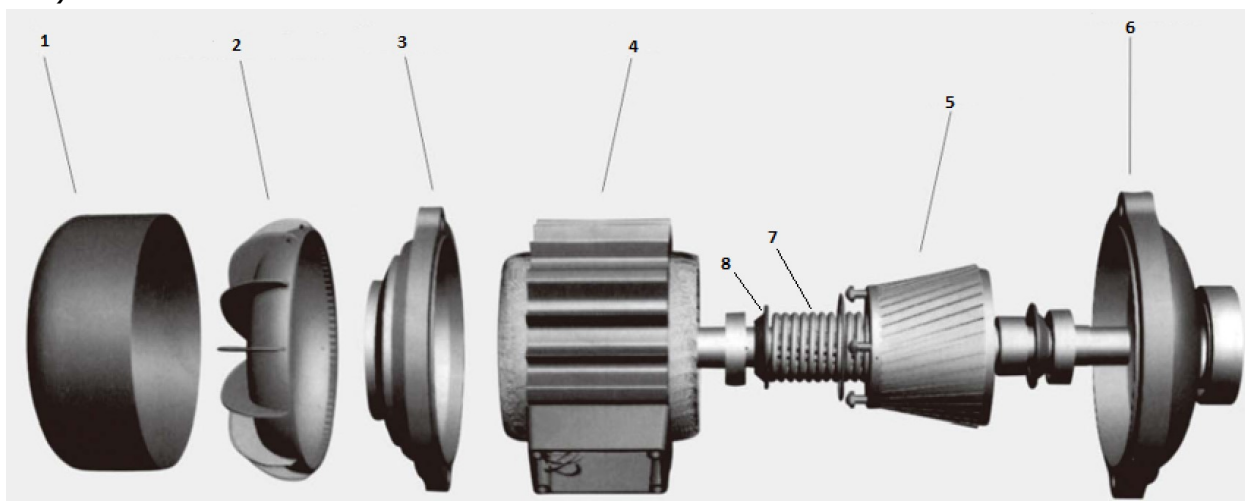
119105 Крюковая подвеска двухблочная для талей электрических CD1 10,0т



№	Наименование	Артикул
1	1 Стопорное кольцо оси крюковой подвески для талей электрических CD 10Т (Retainer ring for shaft 35)	1026386
2	2 Ось крюковой подвески для талей электрических CD 10Т (Hook axle)	1026387
3	3 Торцевая прокладка оси для талей электрических CD 10Т (Hook axle washer)	1026388
4	4 Корпус крюковой подвески для талей электрических CD 10Т (Hook block body)	1026389
5	5 Подшипник ролика троса для талей электрических CD 10Т (Rope roller bearing 313)	1026390
6	6 Стопорное кольцо подшипника ролика троса для талей электрических CD 10Т (Circlip for hole 90)	1026391
7	7 Ролик троса для талей электрических CD 10Т (Rope roller)	1026392
8	8 Шайба верхняя поворотн.площадки для талей электрических CD 10Т (Hook swivel upper washer)	1026393
9	9 Подшипн. обойма поворотн. площадки для талей электрических CD 10Т (Hook swivel bearing cage 8209)	1026394
10	10 Поворотная площадка крюка для талей электрических CD 10Т (Hook swivel platform)	1026395
11	11 Шайба оси горизонт.наклона для талей электрических CD 10Т (Horizontal tilt axis washer 40)	1026396
12	12 Стопорное кольцо крепления крюка для талей электрических CD 10Т (Hook retaining ring 45)	1026397
13	13 Крюк для талей электрических CD 10Т (Hook)	1026398

Мотор подъема для электрических талей CD 10,0Т

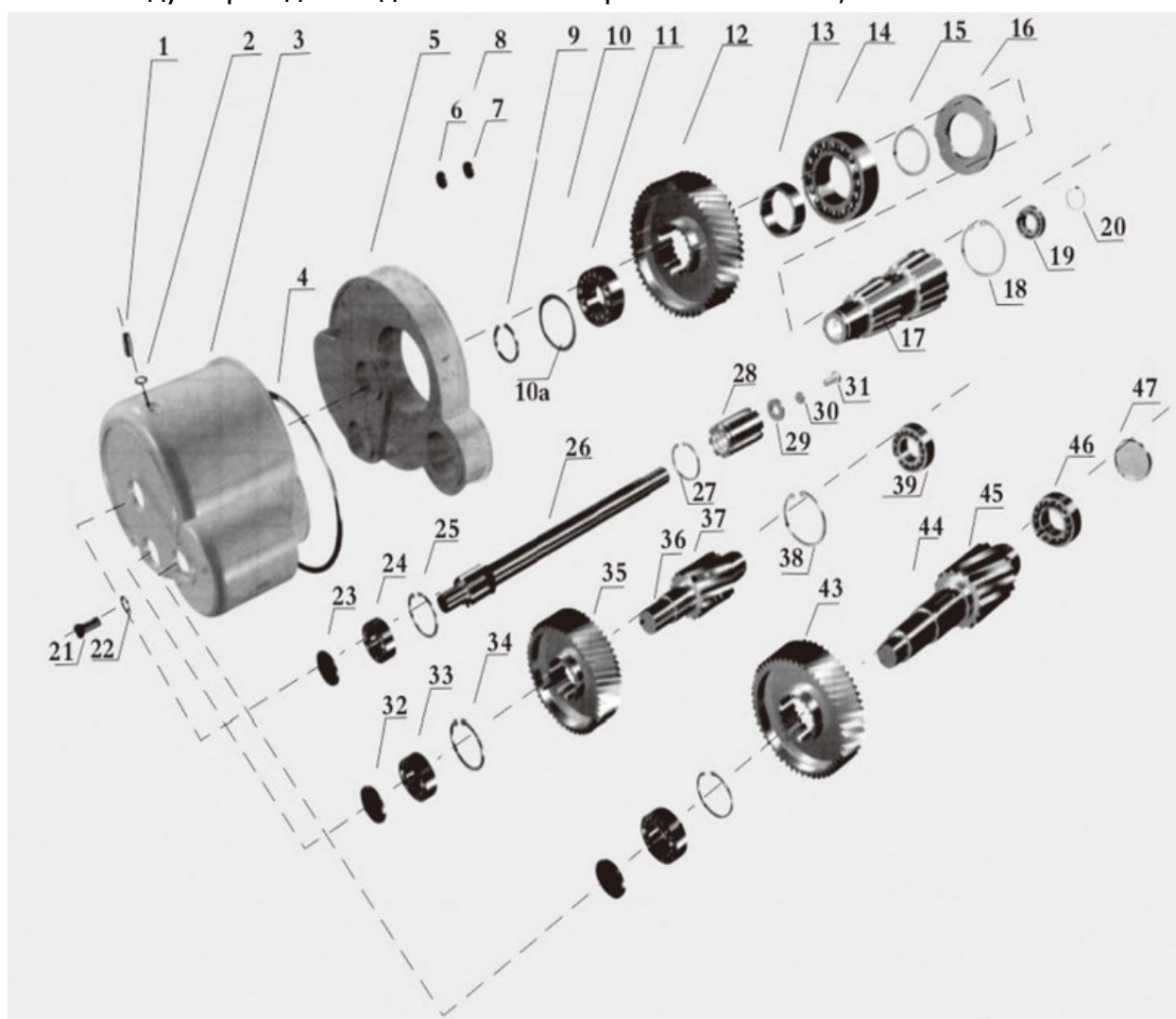
1191006 Двигатель подъема для талей электрических CD1 10-20 т ZD1 51-4 (13,0 кВт)



№	Наименование	Артикул
1	1 Посадочное крыльчатки для талей электрических CD 10Т (Fan housing)	1026401
3	3 Задний кожух мотора для талей электрических CD 10Т (Rear cover)	1026402
6	6 Передний кожух мотора для талей электрических CD 10Т (Front cover)	1026403

Редуктор подъема для электрических талей CD 10,0Т

119102 Редуктор подъема для талей электрических CD1 10,0 т



№	Наименование	Артикул
1	1 Пробка масляная для талей электрических CD 10Т (Porous plug M16x1.5)	1026404
2	2 Прокладка 25x16 масляной пробки для талей электрических CD 10Т (Oil ring 25x16)	1026411
3	1 Верхняя крышка редуктора для тали CD 10,0 (Gear box cover)	1000355
4	4 Прокладка корпуса редуктора для талей электрических CD 10Т (Seal ring ф4.5x1441)	1026412
5	5 Передний щит (фланец) редуктора для талей электрических CD 10Т (Box Frame)	1010666
6	6 Прокладка 15x8 винта стяжного для талей электрических CD 10Т (Oil ring 15x8)	1026413
7	7 Шайба 8 стяжного винта для талей электрических CD 10Т (Washer 8)	1026414
8	8 Винт М8x70 стяжной для талей электрических CD 10Т (Socket cap screw M8x70)	1026415
9	9 Стопор для талей электрических CD 10Т (Key 10gx20)	1026418
10	10 Стопорное кольцо игольчат.подшипника для талей электрических CD 10Т (Retainer ring for shaft 65)	1026419
11	11 Игольчатый подшипник первичн.вала для талей электрических CD 10Т (Needle bearing 4084113)	1026420
12	12 Шестерня первичн.вала для талей электрических CD 10Т (Gear)	1026421
13	13 Проставка шестерни первичн.вала для талей электрических CD 10Т (Space jacket)	1026422

№	Наименование	Артикул
14	14 Подшипник шпинделя для талей электрических CD 10T (Bearing 221)	1026423
15	15 Прокладка проставки для талей электрических CD 10T (O-oil ring 160)	1026424
16	16 Маслоудерживающий сальник для талей электрических CD 10T (Oil retainer ring)	1026425
18	18 Стопорное кольцо шпинделя для талей электрических CD 10T (Retainer ring for shaft 115)	1026426
19	19 Подшипн.шпинделя для талей электрических CD 10T (Bearing 160507)	1026427
20	20 Стопорное кольцо подш.шпинделя для талей электрических CD 10T (Aperture retainer ring 72)	1026428
23	23 Крышка подш.первичн.вала для талей электрических CD 10T (Bearing cover)	1026429
24	24 Подшипник первичного вала для талей электрических CD 10T (Bearing 50407)	1026430
25	25 Стопорн.кольцо подшипника первичн.вала для талей CD 10T (Retainer ring for shaft 100)	1026431
32	32 Крышка подш. для талей электрических CD 10T (Bearing cover)	1026432
34	34 Стопорное кольцо вала для талей электрических CD 10T (Retainer ring for shaft 110)	1026434
35	35 Шестерня вторичного вала редуктора для талей электрических CD 10T (Gear)	1026435
37	37 Шпонка промеж.вала редуктора для талей электрических CD 10T (Key A14x50)	1026437
44	44 Шпонка вторичного вала редуктора для талей электрических CD 10T (Key A16x35)	1026438
46	46 Подшипник вторичного вала редуктора для талей электрических CD 10T (Bearing 4074113)	1026439
47	47 Крышка подшипника вторичн.вала для талей электрических CD 10T (Bearing cover)	1026440